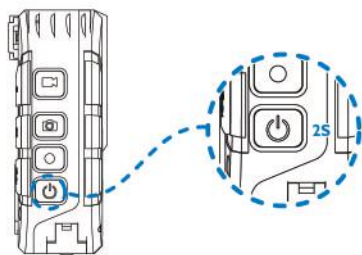
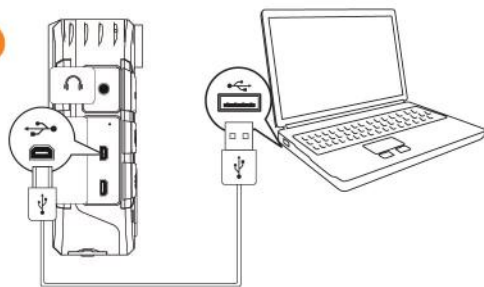




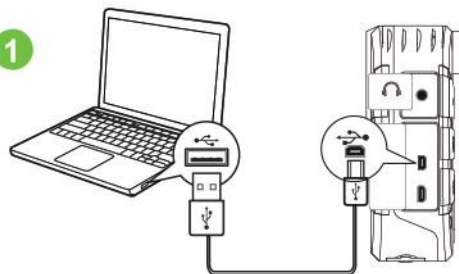
1



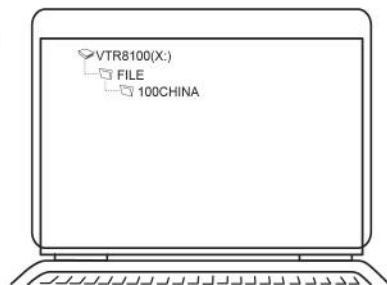
2



1



2



Specifications subject to change without notice.
 Trade marks are the property of Royal Philips or their respective owners.
 © 2015 Speech Processing Solutions GmbH. All rights reserved. Philips and the Philips' shield emblem are registered trademarks of Koninklijke Philips N.V. and are used by Speech Processing Solutions GmbH under license from Koninklijke Philips N.V. All trademarks are the property of their respective owners.
 Document version 1.0, 2015-01-01

VOICE TRACER

VTR8100
DSJ-1J



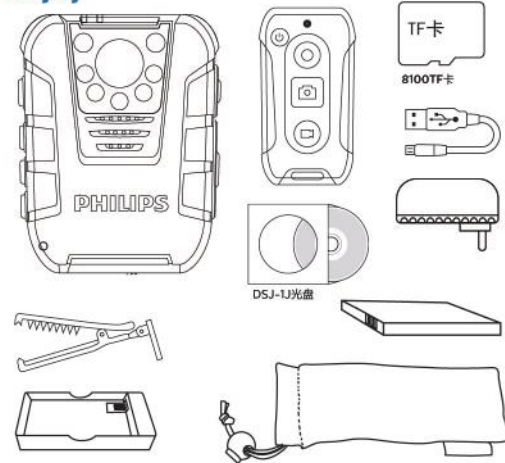
快速操作指南 Quick start guide

需要帮助?
Need help?

User manual
 请查看包装盒中的使用手册
 See the user manual stored on the recorder.
Online
 请登录: www.philips.com/welcome
 Go to www.philips.com/welcome.



VTR8100
DSJ-1J



提示

- DSJ-1J的TF卡内置于本机中, 机身无TF卡槽。
- 8100配件中没有程序光盘。



OFF >> ON



ON >> OFF



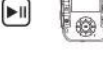
OFF >> ON



ON >> OFF



OFF >> ON



ON >> OFF



录音类型	立体声 长时间
Record type	HQ SLP
麦克灵敏度	高 中 低
MIC sensitivity	High Medium Low
分辨率	1920 × 1080 30P 1280 × 720 60P 1280 × 720 30P 848 × 480 60P 848 × 480 30P
Resolution	1920×1080 30P 1280×720 60P 1280×720 30P 848×480 60P 848×480 30P
视频质量	超精细 良好 正常
Video quality	S.Fine Fine Normal
视频预录	关闭 打开
Pre-record	Off On
视频延迟	关闭 5秒 10秒 15秒 30秒 60秒
Delay record	Off 5 Seconds 10 Seconds 15 Seconds 30 Seconds 60 Seconds
照片大小	20M、16M、14M、12M、8M、5M、3M、2M、1.2M、VGA
Photo size	20M、16M、14M、12M、8M、5M、3M、2M、1.2M、VGA
照片质量	超精细 良好 正常
Photo quality	S.Fine Fine Normal
连拍	关闭 3张 5张 10张 20张
Photo rate	Off 3 P 5 P 10 P 20 P
自拍	关闭 3秒 5秒 10秒 30秒 60秒
Auto selftimer	Off 3 Seconds 5 Seconds 10 Seconds 30 Seconds 60 Seconds
语言	简体中文、繁体中文 English
Language	简体中文、繁体中文 English
系统制式	NTSC PAL
TV Mode	NTSC PAL
默认设置	
屏幕亮度	高 中 低
LCD brightness	High Medium Low

系统时间(VTR8100)
System time(VTR8100)



自动关机	关 1分钟 2分钟 3分钟 5分钟
Auto off	Off 1 Min 2 Min 3 Min 5 Min
自动关屏	关闭 1分钟 2分钟 3分钟 5分钟
LCD auto Off	Off 30 Sec 1 Min 3 Min
音量	0-16
Volume	0-16
车载模式	关闭 打开
In-car Mode	Off On
循环录像	关闭 打开
Loop record	Off On
车载录音	关闭 打开
In-car record	Off On
分段录像	5分钟 10分钟 15分钟 20分钟 30分钟
Duration Off	5 Min 10 Min 15 Min 20 Min 30 Min
按键音	关 开
Key tone	Off On
指示灯	关闭 打开
Indicator light	Off On
红外切换	手动 自动
Infrared switch	Manual Auto
移动侦测	关闭 低 中 高
Motion detection	Off low Medium High
曝光补偿	-2.0 - +2.0
EV	-2.0 - +2.0
ID号(VTR8100)	
ID Number(VTR8100)	
系统信息	总存储容量 可用空间 可用录像时间 可用录音时间 电池电量 版本号
System Information	Total space Available space Remain video Remain sound Battery power Firmware version